



Sicurezza Attiva

Potenziato da IA
Protetto dagli archi elettrici FV



Resa Più Elevata

Fino a un 30% in più di Energia grazie agli ottimizzatori¹



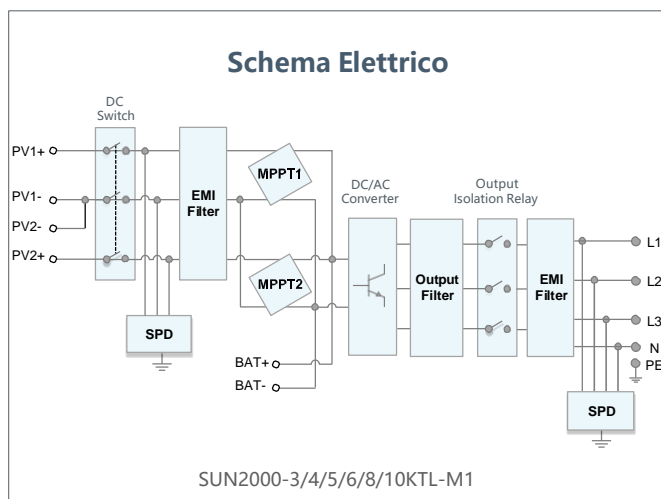
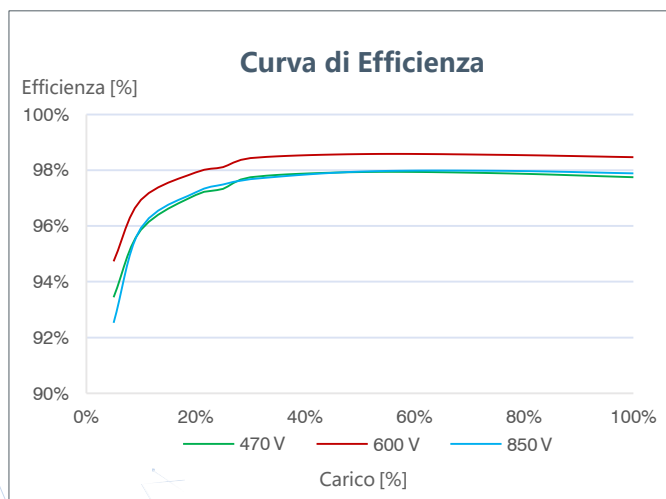
Predisposto per la batteria

Installazione Plug & Play²



Comunicazione Flessibile

Supporto per la WLAN, Fast Ethernet, e la 4G



*1. Compatibili solo con SUN2000-3/4/5/6/8/10KTL-M1 smart energy center.

*2. SUN2000-3/4/5/6/8/10KTL-M0 saranno compatibili con HUAWEI smart string ESS nel Q1, 2021

Specifiche Tecniche

Specifiche Tecniche	SUN2000 -3KTL-M1	SUN2000 -4KTL-M1	SUN2000 -5KTL-M1	SUN2000 -6KTL-M1	SUN2000 -8KTL-M1	SUN2000 -10KTL-M1
Efficienza						
Efficienza massima	98.2%	98.3%	98.4%	98.6%	98.6%	98.6%
Efficienza ponderata Europea	96.7%	97.1%	97.5%	97.7%	98.0%	98.1%
Ingresso (FV)						
Potenza massimo FV consigliata ¹	4,500 Wp	6,000 Wp	7,500 Wp	9,000 Wp	12,000 Wp	15,000 Wp
Tensione di ingresso massima ²	1,100 V					
Intervallo di tensione operativo ³	140 V ~ 980 V					
Tensione di Avvio	200 V					
Tensione di ingresso nominale	600 V					
Corrente di ingresso max. MPPT	13.5 A					
Corrente max. di corto circuito	19.5 A					
Numero di MPPT	2					
Massimo numero di ingressi per MPPT	1					
Ingresso (Batteria DC)						
Batteria Compatibile	HUAWEI Smart ESS LUNA2000 5kWh – 30kWh					
Intervallo di tensione operativo	600 V ~ 980 V					
Corrente massima operative	16A					
Potenza di ricarica massima	10,000 W					
Potenza di scarico massima	3,000 W	4,000 W	5,000 W	6,000 W	8,000 W	10,000 W
Uscita (In Rete)						
Connessione alla rete elettrica	Trifase					
Potenza di uscita nominale	3,000 W	4,000 W	5,000 W	6,000 W	8,000 W	10,000 W
Potenza apparente massima	3,300 VA	4,400 VA	5,500 VA	6,600 VA	8,800 VA	11,000 VA ⁴
Tensione di uscita nominale	220 Vac / 380 Vac, 230 Vac / 400 Vac, 3W / N+PE					
Freq. di rete AC nominale	50 Hz / 60 Hz					
Corrente di uscita massimo	5.1 A	6.8 A	8.5 A	10.1 A	13.5 A	16.9 A
Fattore di potenza regolabile	0.8 leading ... 0.8 lagging					
Distorsione armonica max totale	≤ 3 %					
Uscita (Alimentazione di backup tramite Backup Box-B1)						
Massima Potenza apparente	3,300 VA					
Tensione di uscita nominale	220 V / 230 V					
Massima corrente di uscita	15 A					
Fattore di potenza	0.8 capac ... 0.8 indut					
Funzionalità e Protezioni						
Dispositivo di sgancio in ingresso	Sì					
Protezione Anti-Islanding	Sì					
Protezione da polarità inversa DC	Sì					
Monitoraggio dell'isolamento	Sì					
Protezione da sovratensione DC	Sì, compatibile con la classe di protezione TIPO II in conformità con la EN/IEC 61643-11					
Protezione da sovratensione AC	Sì, compatibile con la classe di protezione TIPO II in conformità con la EN/IEC 61643-11					
Monitor. della corrente residua	Sì					
Protezione da sovracorrente AC	Sì					
Protezione da corto circuito AC	Sì					
Protezione da arco elettrico	Sì					
Controllo del ricevitore di ripple	Sì					
PID Recovery incorporato ⁵	Sì					
Ricarica della batteria dalla rete	Sì					
Dati Generali						
Intervallo di temp. operative	-25 ~ + 60 °C					
Umidità relative di esercizio	0 %RH ~ 100 %RH					
Altitudine operativa	0 ~ 4,000 m (Derating sopra i 2000 m)					
Raffreddamento	Convezione naturale					
Display	Indicatori LED; WLAN Incorporata + FusionSolar App					
Comunicazione	RS485; WLAN/Ethernet via Smart Dongle-WLAN-FE; 4G / 3G / 2G via Smart Dongle-4G (Opzionale)					
Peso (con staffa di montaggio)	17 kg					
Dimensioni (con staffa)	525 x 470 x 146.5 mm					
Grado di protezione	IP65					
Consumo durante la notte	< 5.5 W ⁶					
Ottimizzatore Compatibile						
DC MBUS compatible optimizer	SUN2000-450W-P					
Conformità agli standard (più disponibile su richiesta)						
Certificati	EN/IEC 62109-1, EN/IEC 62109-2, IEC 62116					
Standard connessione alla rete	G98, G99, EN 50438, CEI 0-21, VDE-AR-N-4105, AS 4777, C10/11, ABNT, UTE C15-712, RD 1699, TOR D4, NRS IEC61727, IEC62116, DEWA					

^{*1} La potenza FV in ingresso massima dell'inverter è 20.000 Wp quando si usano stringhe lunghe e si implementa una ottimizzazione totale con il SUN2000-450W-P.

^{*2} La tensione di ingresso massima è il limite superiore della tensione in DC. Qualsiasi tensione DC in ingresso più alta probabilmente danneggerebbe l'inverter.

^{*3} Qualsiasi tensione di ingresso CC al di fuori dell'intervallo di tensione di esercizio può causare un funzionamento improprio dell'inverter.

^{*4} C10 / 11: 10,000VA

^{*5} SUN2000-3~10KTL-M1 aumenta il potenziale tra PV e GND sopra lo zero attraverso per recuperare il degrado del modulo dal PID. I tipi di modulo supportati includono: tipo P (mono, poly).

^{*6} <10 W quando la funzione di ripristino PID è attivata.